



Albert Kaufmann

# itinerář

— automatický text na ruční pohon





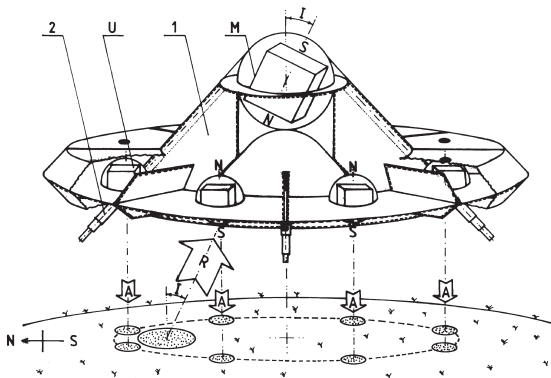
# ITINERÁŘ

Praha 2011

Albert Kaufmann

# itinerář

— automatický text na ruční pohon



ITINERÁŘ — AUTOMATICKÝ TEXT NA RUČNÍ POHON  
Copyright © Albert Kaufmann, 1990  
Czech edition © dybbuk, 2011

ISBN 978-80-7438-039-6

<b>ÚTERÝ</b>	<b>13. BŘEZNA 1990</b>	<b>21.29</b>
—		—
<b>STŘEDA</b>	<b>14. BŘEZNA 1990</b>	<b>02.01</b>

Celá ta slavná revoluce, která si předsevzala obnovit vztahy mezi lidmi, mě nezbavila samoty. Celá ta sametová „vzájemnost“ se vybíjí v tom, že všechno, co jsme si za ta léta nechali nasrat na hlavu, si stíráme z očí a plácáme po sobě jak šlehačkové dorty ve zlatém věku grotesky. Místo abychom to spláchli do hajzlu, dovádíme jako děti na Azurovém pobřeží, děti opilé bezvívovým stykem s Rakouskem, které nechápou, že dovádějí v polovypuštěném bahňáku pro husy a kačeny na návsi v Horním Dolním. Až se vydovádíme, Orwellův Velký Bratr, který se nenápadně mobilizuje, spláchne do hajzlu nás. A sračky zůstanou.

Před pár lety, když jsem se vypsál, kdy jsem neměl komu říct, aby si na chvíli sedl za volant, přehrál si z hlavy do hlavy můj itinerář a nechal mě