

Stavba krbu

vlastníma
rukama



GRADA®

6

edice Domáci dílna

Václav Vlk

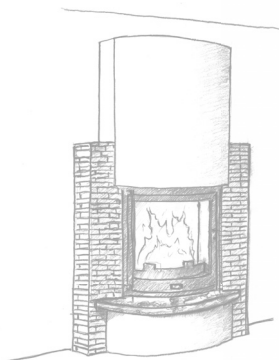
Upozornění pro čtenáře a uživatele této knihy

Všechna práva vyhrazena. Žádná část této tištěné či elektronické knihy nesmí být reprodukována a šířena v papírové, elektronické či jiné podobě bez předchozího písemného souhlasu nakladatele. Neoprávněné užití této knihy bude **trestně stíháno**.

Používání elektronické verze knihy je umožněno jen osobě, která ji legálně nabyla a jen pro její osobní a vnitřní potřeby v rozsahu stanoveném autorským zákonem. Elektronická kniha je datový soubor, který lze užívat pouze v takové formě, v jaké jej lze stáhnout s portálu. Jakékoliv neoprávněné užití elektronické knihy nebo její části, spočívající např. v kopírování, úpravách, prodeji, pronajímání, půjčování, sdělování veřejnosti nebo jakémkoliv druhu obchodování nebo neobchodního šíření je zakázáno! Zejména je zakázána jakákoliv konverze datového souboru nebo extrakce části nebo celého textu, umístování textu na servery, ze kterých je možno tento soubor dále stahovat, přitom není rozhodující, kdo takovéto sdílení umožnil. Je zakázáno sdělování údajů o uživatelském účtu jiným osobám, zasahování do technických prostředků, které chrání elektronickou knihu, případně omezují rozsah jejího užití. Uživatel také není oprávněn jakkoliv testovat, zkoušet či obcházet technické zabezpečení elektronické knihy.



Autor děkuje za spolupráci na této knížce paní Petře Šofrové (www.bhs-praha.com),
panu Petru Tóthovi (www.krbyturbo.cz), panu Dušanu Pokornému (www.profikrby.cz),
panu Martinu Šigutovi (www.nejenkrby.cz) a Miroslavu Slaninákovi (www.stavbadomu.wz.cz).



Václav Vlk

Stavba krbu vlastníma rukama

Vydala Grada Publishing, a.s.
U Průhonu 22, Praha 7
obchod@grada.cz, www.grada.cz
tel.: +420 234 264 401, fax: +420 234 264 400
jako svou 4053. publikaci

Odpovědná redaktorka Věra Slavíková
Sazba Vladimír Velička
Fotografie na obálce z archivu firmy Krby Turbo, s. r. o.
Fotografie a kresby v textu: archiv autora, Ondřej Slavík, www.bhs-praha.com,
www.fenixgroup.cz, www.grenaisol.cz, www.krbycz.cz, www.krby-kamna.cz,
www.krby-turbo.cz, www.nejenkrby.cz, www.profi-krby.cz, www.silca.cz,
www.stavbadomu.wz.cz

Počet stran 64
První vydání, Praha 2010
Vytiskly Tiskárny Havlíčkův Brod, a.s.

© Grada Publishing, a.s., 2010
Cover Design © Grada Publishing, a.s., 2010

*Názvy produktů, firem apod. použité v knize mohou být ochrannými známkami
nebo registrovanými ochrannými známkami příslušných vlastníků.*

ISBN 978-80-247-3467-5 (tištěná verze)
ISBN 978-80-247-6786-4 (elektronická verze ve formátu PDF)
© Grada Publishing, a.s. 2011

Obsah

Úvod	5
1 Jaký krb a proč	7
1.1 Než začneme stavět	5
1.1.1 Výpočet výkonu krbů a kamen	9
1.1.2 Umístění krbu	10
1.1.3 Dimenzování velikosti obestavby krbu v poměru k místnosti	10
1.1.4 Vysoké teploty dosahované krbovými vložkami	10
1.1.5 Normy a záruky	10
1.1.6 Dostatečný přístup vzduchu	11
1.1.7 Hořlavost materiálů v okolí krbu	11
1.1.8 Komíny	11
1.1.9 Vytápění teplým vzduchem	11
1.1.10 Vnitřní prostory v krbu	12
1.1.11 Krbová římsa	13
1.1.12 Vnitřek obestavby	13
1.1.13 Mřížky	14
1.1.14 Zkouška zátopy před obestavbou	14
1.1.15 Netopit hned po dokončení obestavby	14
1.2 Umístění krbu a podlaha před ním	15
1.3 Klasické obezdívání krbové vložky	16
2 Nové materiály pro stavbu krbů	24
2.1 Tvarovky	24
2.2 Izolační a konstrukční deskové materiály	25
2.3 Práce s izolačními a konstrukčními deskovými materiály	28
2.3.1 Opracování desek	28
2.4 Stavba dýmníku (kamnářsky širmanu)	32
2.5 Perlínka a teplotodolné omítky	38



3	Příklad realizace.....	44
4	Vzhled a řešení moderních krbů.....	49
5	Konstrukce a stavba	54
6	Krby v interiéru	60
	Závěr	63
	Literatura.....	64

Úvod

Krby jsou na pohled krásná, a jak se dnes říká „přátelská topidla“, pružná výkonem a vždy připravená k práci, bez ohledu na to, zda jde elektřina či proudí plyn. Proto jsou stále tak oblíbená.

Ovšem každý, kdo si chce nějaký ten krb pořídit, musí znát odpovědi na mnoho základních otázek. Tou nejdůležitější je otázka finanční: Nechám si postavit krb od firmy? Postavím si ho sám? Anebo využiji možnost, která se dnes nabízí, tj. zakoupím základní část krbu – ohniště (krbovou vložku) a jeho obezdívku a další práce si dodělám sám?

Se stavbou nezačínajte dříve, dokud si nebudete jisti, že jste si na všechny základní otázky odpověděli. Protože není nic horšího, než mít doma krb, který kouří, netopí a nehřeje. A to nemluvím o tom, že se našlo i několik případů, kdy někdo postavil jen tak fik-mik díru do komína, přidal pár cihel a z domu mu zbylo jen pár ohořelých trámů.

Pokud se rozhodnete postavit si krb sami, a to důvodů finančních, nebo prostě proto, že vás to baví (nebo z obou důvodů) naleznete v této knížce návod, jak to udělat. Tam, kde by se mohlo při stavbě vyskytnout nebezpečné místo, kde hrozí nějaký problém, použil jsem v knize výrazné označení „**KRITICKÝ BOD**“. Další informace můžete najít na internetu, ale počítat si na samotnou stavbu pravděpodobně brát nebudete. V knize můžete listovat, rychle obracet stránky, podtrhávat, k tomuto účelu byla vydána.

Tak ať se vám stavba krbu podaří!

Autor

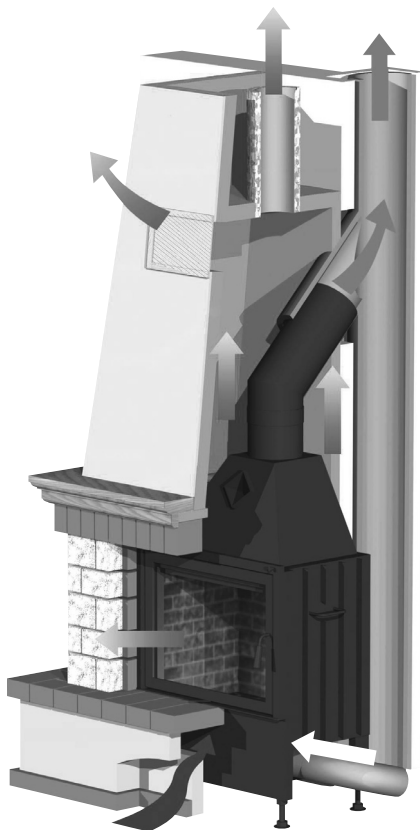


1 Jaký krb a proč

Ani krbařství nezůstává stranou nových trendů v technologii a organizaci práce. V této knize je popsána stavba moderního krbu, tedy krbové sestavy osazené prosklenou krbovou vložkou.

Před samotnou instalací krbu je důležité vědět, zda se jedná o umístění do moderního domu postaveného podle nových norem, anebo do starého a špatně izolovaného objektu. Další neméně důležitou informací je, jak bude objekt užíván – celoročně, pouze na víkendy nebo ještě kratší období. Podle těchto hledisek volíme velikost a výkon topidla. V moderním, kvalitně tepelně izolovaném domě o zastavěné ploše 100–120 m² s obytným podkrovím postačí pro nárazové vytápění a udržení základní tepelné pohody krb o výkonu cca 6–10 kW. Ve středně izolovaném objektu (starší rodinný domek s dodatečnou izolací půdního prostoru apod.) potřebujeme pružné topidlo – krb na tuhá paliva, krbovou vložku o výkonu cca 8–12 kW. Špatně izolovaný objekt, horský objekt, chalupa či chata obývaná o víkendy potřebuje výkon krbové vložky od 12 do 15 kW. Nejste-li si jisti, poraďte se s odbornou firmou a sdělte jí, o jaký objekt jde a jak jej budete využívat.

Nový krb bude nejen topidlem, ale svým způsobem také nejvýraznějším kusem nábytku, který v určené místnosti bude. Vyplatí se proto uvážlivě provést jak volbu z hlediska výkonu, tak promyslet také jeho umístění a vzhled. Je třeba dbát na to, aby posezení u krbu bylo pohodlné a klidné, aby



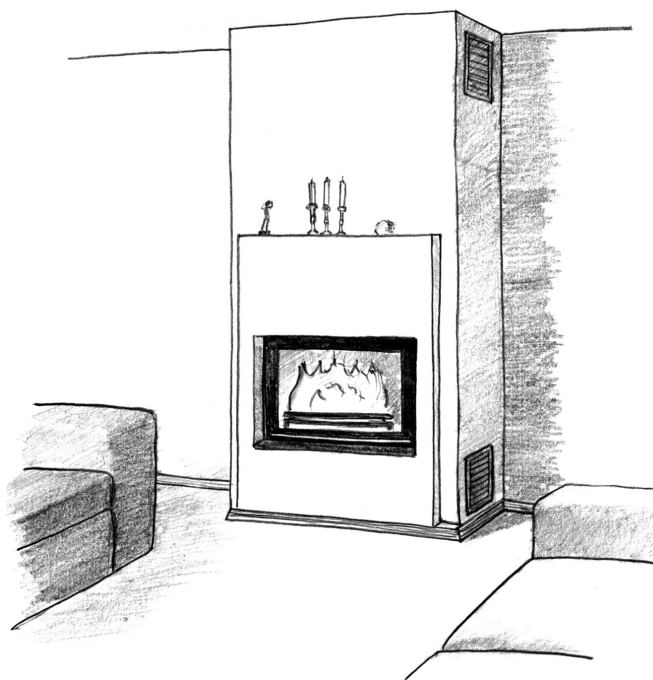
Obr. 1 Řez moderní krbovou sestavou fy Profi-krby s použitím nových materiálů a desek Super-isol



se krb dal dobře obsluhovat a bylo pamatováno na místo pro palivo. Budoucí majitel nesmí zapomenout na to, že moderní krby výrazně sálají teplo z ohniště sklokřemičitým prosklením. Při topení by lidé měli sedět ve vzdálenosti nejméně 2 metry od skla krbové vložky.

Přestože různých typů obestaveb krbů je snad tolik, jako stromů v lese, pro náš účel se zaměříme na dva základní typy:

- prvním typem je krb klasický (romantický), který představuje moderní variantu na staré téma. Dalo by se říci: z venku vše (skoro) stejné, zevnitř vše jiné (*obr. 1*). Na řezu vidíme jako základní jednotku krbovou vložku, napojenou do moderního komína se zešíkmeným dýmníkem a uvnitř s připravenou instalací rozvodu teplého vzduchu do vyššího patra;
- zcela novým řešením je krbová sestava určená do moderních interiérů. Jde o moderní, prostorově nenáročnou variantu, například jako na *obrázku 2*. Nejprve si tedy vybereme typ, a pak budeme řešit další otázky.



Obr. 2 Studie řešení moderního, ke stěně přistavěného krbu z izolačních desek

1.1 Než začneme stavět

1.1.1 Výpočet výkonu krbů a kamen

Při výběru krbu (vločky krbu) je důležitý správně zvolený výkon. Poddimenzované topidlo s nedostačujícím výkonem je nutno přetápět. Tím dochází k tepelnému přetěžování a zkracuje se životnost! Topidla s větším výkonem, než je potřeba, se zbytečně provozují na tlumený výkon. Tím dochází k jejich dehtování a zanášení sazemi. Topidla se správně zvoleným výkonem mají pracovat na cca 60–70 % svého nominálního, tj. výslovně výrobcem uvedeného výkonu. Všeobecně platí, že pro doplňkové topení krbem (u domů a bytů stále obývaných a vytápěných např. UT atd.) se držíme výkonu ve spodní hranici. U rekreačních objektů jdeme na horní hranici, případně pořídíme topidlo o vyšším výkonu z důvodu potřeby rychlého vyhřátí vymrzlého objektu. V objektech, kde se bude topit krbem stále, se držíme střední hodnoty vypočteného výkonu.

Pro správný výpočet potřebného výkonu potřebujeme znát:

- objem místností, které budou vytápěny v m³;
- předpokládanou tepelnou ztrátu
 - špatně izolovaný dům 50 W/hod/m³;
 - středně izolovaný dům 35 W/hod/m³;
 - dobře izolovaný nebo nízkoenergetický dům 23 W/hod/m³;
 - chalupy a rekreační objekty 80 W/hod/m³;
- způsob využívání a četnost topení (viz předchozí odstavec);
- polohu domu (klimatické pásmo), která rozhoduje o množství studených dní a délce topné sezóny. Čím chladnější pásmo-oblast, tím větší potřeba výkonu.

Zjednodušený výpočet výkonu:

Součet objemů místností v m³ × tepelná ztráta = výkon ve W/hod.

- Příklad: - místnost č. 1 – 5 × 6 × 2,8 m (světlá výška místnosti) = 84 m³;
- místnost č. 2 – 3,5 × 6 × 2,8 m = 58,8 m³;
- špatně izolovaný dům = 50 W/hod/m³.



Střední výpočet: $(84+58,8) \times 50 = 7140 \text{ W/hod} = 7,14 \text{ kW/hod}$.

Maximální výpočet pro rekreační chalupu: $(84+58,8) \times 80 = 11,42 \text{ kW/hod}$.

Pro trvale obývaný objekt budou ideální kamna nebo krbová vložka s optimálním výkonem 6–8 kW/hod. Maximální výkon vložky pro rekreační objekty by měl být okolo 12 kW/hod.

POZOR: Toto však platí pouze za předpokladu, že topíme suchým dřevem nejméně 1,5 roku schnoucím na větrném místě. Vlhké dřevo snižuje výkon topidla až o 60 %!

Další informace naleznete např. na internetových stránkách firmy KAMA pana Michala Kumšty, viz <http://www.krby-kama.cz/3690/vypocet-vykonu-krbu-a-kamen/>.

1.1.2 Umístění krbu

Obecně platí, že by se krb měl nacházet u protilehlé zdi – proti oknu nebo dveřím, pokud možno co nejdál od nich. U krbu má být jednoduchý a dostatečně prostorný pochozí prostor.

1.1.3 Dimenzování velikosti obestavby krbu v poměru k místnosti

V praxi se osvědčilo postavit navržený anebo plánovaný krb v místnosti nanečisto. Třeba „maketu“ ze starých krabic a desek o velikosti v poměru 1 : 1. Tím se získá představa, jak velký kus „nábytku“ vlastně plánujeme. Zda není uvažovaný krb, tedy jeho velikost, příliš velký či naopak malý.

1.1.4 Vysoké teploty dosahované krbovými vložkami

Obecně přehlízenou informací je to, že uvnitř ohniště moderních krbových vložek, což jsou výkonná topidla, dosahuje teplota běžně 450–500 °C. Keramické sklo ve dvířkách propouští 85–92 % tepla ven do prostoru. Znamená to tedy, že rozhodně nemůžeme sedět v křesle metr před krbem, jak často ukazují reklamní fotografie.



1.1.5 Normy a záruky

Před montáží se musí stavebník také seznámit s českými stavebními normami. Je to důležité mimo jiné proto, že odpovědnost dodavatelů krbových vložek, rour odkouření apod., je omezena pouze na dodávku materiálů. Navíc bezpečný provoz krbové vložky a možnost reklamace bývá často podmíněna výrobcem tím, že bude instalace realizována kvalifikovanou osobou.

1.1.6 Dostatečný přístup vzduchu

Aby krb dobře hořel, musí mít dostatečný přívod vzduchu do ohniště:

a) z místnosti

Je třeba zkontrolovat, zda je vstup spalovacího vzduchu do místnosti dostatečný. Je-li objekt vybaven novými otvorovými, dobře těsnícími prvky – okny a dveřmi, bude krb špatně hořet a také kouřit. Je to častý problém při dodatečné instalaci krbu v novostavbě nebo v rekonstruovaném objektu!

b) zvenku

Pro moderní krby bývá nutné zajistit přívod vzduchu zvenku. Minimální plocha velikosti otvoru pro přívod vzduchu je přesně stanovena pro každý typ zařízení – krbové vložky. Není-li krb používán, musí být umožněno uzavření přívodu pro omezení tepelných ztrát v místnosti.



1.1.7 Hořlavost materiálů v okolí krbu

Musíme zajistit odstranění anebo dokonalé odstínění všech předmětů hořlavých a podléhajících zničení vlivem teploty. Postupujte podle informací, které jsou popsány v nové úpravě norem ČSN EN 13501-1 kde naleznete popis hořlavosti stavebních hmot a další potřebné údaje viz http://www.fenixgroup.cz/pages/files/pdf/CSN730823_prevodnik.pdf. V zásadě musíme chránit před horkem a žářem také zdivo a podlahy.



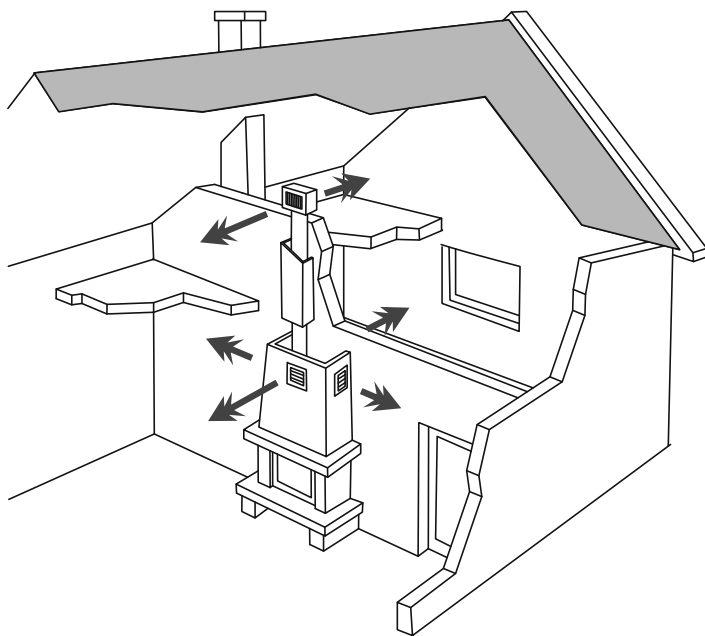
1.1.8 Komíny

Komín si před stavbou krbu necháme vždy zkontrolovat kominickou firmou, ta rozhodne, zda je vyhovující pro náš zamýšlený krb. Kouřovod by měl mít spojení mezi hrdlem vložky a vstupem spalin do komína pod úhlem 45°. Některé německé, italské a francouzské vložky mají spojení pod úhlem 90°.



1.1.9 Vytápění teplým vzduchem

Jestliže v domě bude instalován systém rozvodu horkého vzduchu do místností ve vyšším patře, je třeba připravit rovněž otvory, jimiž bude vedeno potrubí rozvádějící ohřátý vzduch, a otvory, kterými bude ochlazený vzduch proudit zpět. Pro rozvody teplého vzduchu se



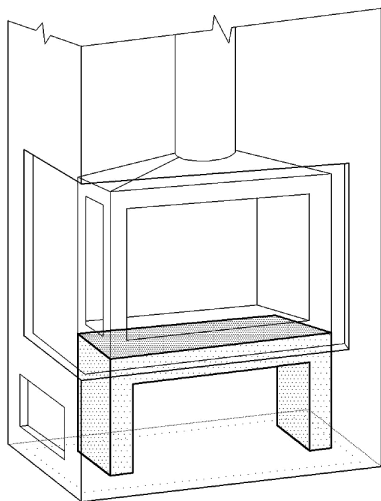
Obr. 3 Ukázka rozvodu tepla v domě

osvědčily flexibilní AL-roury o průměrech 110–130 mm. V místě průchodu stěnou je potřeba rozvod izolovat. Při složitějším rozvodu ohřátého vzduchu je potřeba použít ventilátorů, a to už je práce pro odbornou firmu (obr. 3).

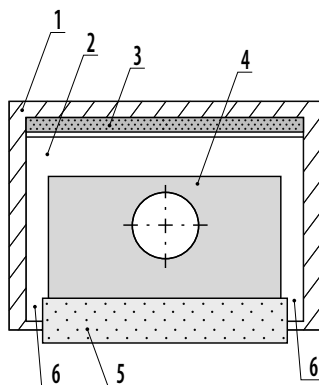
1.1.10 Vnitřní prostory v krbu

Pro dobrý a bezpečný provoz topidla je nutné zachování vnitřních vzdáleností mezi stěnami vložky a vnitřkem obestavby krbu. Zespoda pod vložkou musí proudit chladný vzduch (obr. 4), stejně tak mezi stěnami vložky a izolovanými stěnami místnosti (minimum 5 cm po stranách a zezadu vložky). Pro kvalitní obtékání vložky studeným vzduchem by měly být tyto vzdálenosti mezi stěnami krbové vložky a obestavby (vnějšího pláště krbu) stanoveny podle zásady – na 1 kW vložky je 1 cm šířky mezery (obr. 5).





Obr. 4 Vložku postavíme na stojánek, její stěny musí být dostatečně vzdáleny od obestavby



- 1 – vnější obestavba krbu,
- 2 – prostor mezi stěnou vložky a obestavbou,
- 3 – izolace, odstínění zadní stěny za vložkou,
- 4 – vložka,
- 5 – přední římsa před vložkou,
- 6 – vložka nesmí nikde, ani v místě portálu (přední obložení otvoru), přiléhat ke stěně, aby ji nevybortila při roztažení

Obr. 5 Řez obestavbou s vložkou

1.1.11 Krbová římsa

Další otázkou je řešení a montáž krbové římsy, případně ozdobného trámu, např. dřevěného nebo kamenného, do konstrukce krbu. Při konstrukci a montáži obestavby musí být tyto prvky opatřeny z vnitřní strany tepelnou izolací a stíněním. K tomu účelu lze použít minerální vlnu, pórobeton, případně izolační desky Super-isol, Silca a podobně o tloušťce min. 5 cm.

kritický bod

1.1.12 Vnitřek obestavby

Uvnitř obestavby se nachází komora konvekčního vzduchu (tzv. vlastní obestavba) a nahoře pak stínící komora. Ta musí být kvalitně oddělena od zbytku obestavby, jelikož chrání strop před působením horkého vzduchu.



1.1.13 Mřížky

Každý krb, respektive krbová vložka, musí být jako zdroj tepla dobře odvětrávána. Zespoda musí být dostatečný přístup chladného vzduchu pod vložkou a kolem ní. Prostor pro „omývání“ vložky vzduchem musí být i po všech třech stranách krbu. Nahoře v horním dílu krbu, lidově zvaném širm, musí být dostatečně velké výdechy ohřátého vzduchu. Detailní výpočet najdete na http://www.nejenkrby.cz/materialy/navody/Vypocet_potrebne_velikosti_mrizek.pdf, je vypočítán pro obestavbu z kalcium silikátových desek, obecně jej však lze použít i pro podobné materiály.



V zásadě a hodně zjednodušeně platí, že máme-li krbovou vložku s rovným čelním prosklením a výkonem 10 kW, tak se cca 40 % výkonu (4 kW) vyzáří předním sklem. Další cca 1 kW se vyzáří přes stěny krbu. Pozor na krby zabudované dovnitř do stěny místnosti, tam to může být méně!

Výpočtem pak stanovíme, že mřížka na vstupu (někdy u klasických krbů otvor ve spodní části pod vložkou) by měla mít velikost 1200 cm², výdech ohřátého vzduchu 1440 cm². Doporučuji nahoře dva výdechy a vždy volit mřížky spíše větší než menší. Strop místnosti je chráněn přepážkou. Boční prostory mezi vložkou a obestavbou a vzadu za obestavbou by měly být každý široký cca 10 cm (na 1 kW výkonu 1 cm).

1.1.14 Zkouška zátopy před obestavbou

Tato informace se většinou uvádí na závěr, ale praxe autora naučila, že je potřeba vyzkoušet topidlo ihned po osazení vložky a napojení na komín, dříve, než se obestaví. Nová kovová vložka se po prvním zatopení většinou nějakou dobu tzv. potí. Zároveň takto zjistíme, zda spaliny dobře odcházejí. Francouzská norma doporučuje zatopit ve vložce dvakrát. Jednou jen tak dlouho, než se přestane tělo vložky rosit – zvláště pokud je dovezena ze skladu a instalována na staveništi – a po jejím vychladnutí je pak vhodné provést další a delší topnou zkoušku.

1.1.15 Netopit hned po dokončení obestavby

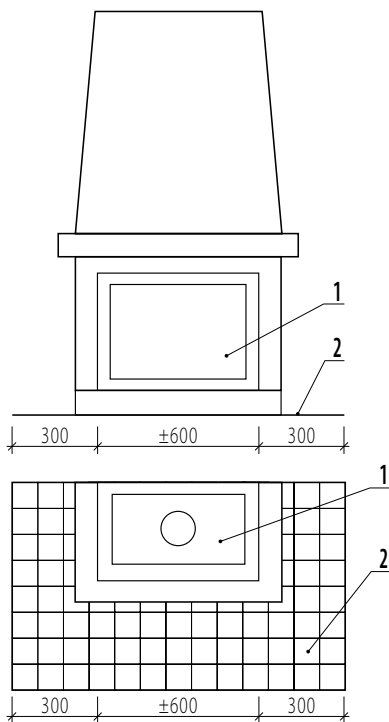
Po dokončení obestavby krbu (vnějšího pláště) je potřeba nechat ho vyschnout. U klasické stavby s betonovou podezdívkou – základ z cihel atd., musí stavba schnout cca 14 dní; obestavba z moderních materiálů cca týden. Stavíme-li krb v novostavbě, je dobré nechat v otevřeném ohništi vložky rozsvícenou cca 100watovou klasickou žárovku. Teplu od ní pomůže pohyb vzduchu a tím schnutí obestavby.

1.2 Umístění krbu a podlaha před ním

Krbová sestava (krb), musí být postavena na pevných základech nebo pevné konstrukci stropu. Krby, i ty moderní, jsou poměrně těžké, ty nelehčí s vložkou mají hmotnost od 500 kg výše. Proto musí být pod krbem pevný základ nebo strop s dostatečnou pevností. Ve starých místnostech s podlahovými trámy apod. se musí vybudovat rozsočná deska. Ta by měla být silná cca 15 cm a zhotovená z betonu a armovaného železa. Pod betonovou desku, v místě, kde má stát krb (a nejméně 20 cm přes jeho obrys), se nesmí pokládat tepelná izolace, a to z důvodu hmotnosti topidla. Moderní konstrukce podlah a stropů většinou zátěž unesou, nejsme-li si jisti, nechme si poradit od stavaře.

Rozsočná deska se vybetonuje z prostého betonu (pevnosti C15/20). Na izolaci proti zemní vlhkosti postačí asfaltový pás, např. Sklobit, nalepený za studena Gumoaasfaltem SA 12 na základ natřený penetračním nátěrem Penetral ALP.

Pro tuto chvíli také zapomeňte na líbivé fotografie, na nichž jsou krby jakoby umístěny na plovoucích podlahách, před nimi leží pár centimetrů od dvírek koberce apod. Před krbem i osazenou prosklenou topnou vložkou musí být vyzděná plocha do délky 60 cm od přední hrany ohniště a 30 cm na každou jednotlivou stranu. Nejlepším řešením je plochu před krbem vydláždít (obr. 6).



- 1 – krb s krbovou vložkou,
- 2 – rozsočná deska s dlažbou při dodržení vzdáleností pro nehořlavé okolí dle požárních předpisů

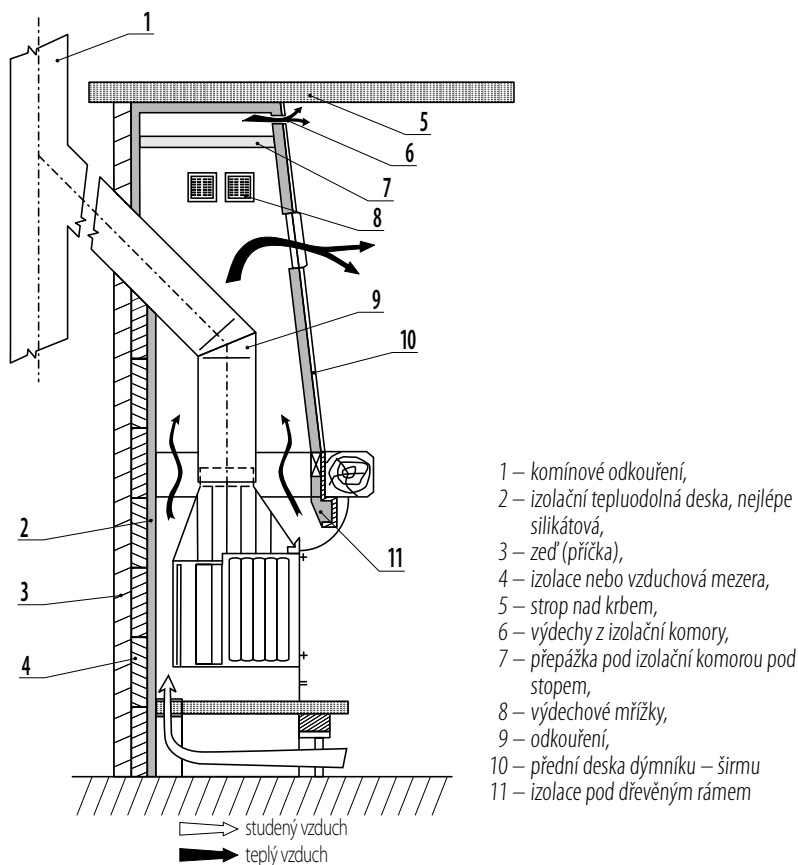
Obr. 6 Čelní pohled a půdorys krbu



1.3 Klasické obezdívání krbové vložky

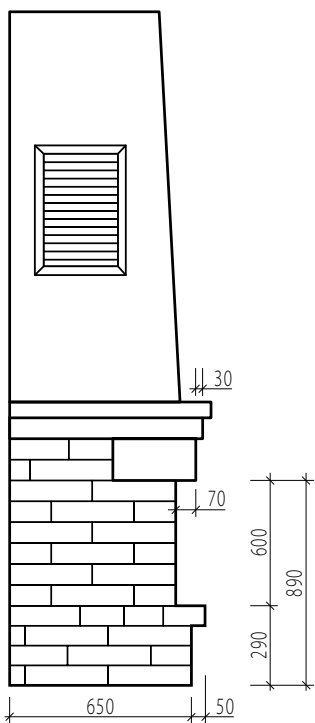
Postavení moderního krbu s vložkou technicky vlastně znamená obezdění krbové vložky a správné zaústění kouřovodu do komína. Obestavba musí být řešena tak, aby kolem vložky mohl stále proudit vzduch, který ji bude ochlazovat a zároveň bude vydechován v dostatečné míře prostupy – mřížkami, ven.

Jedno z možných klasických řešení vidíme na *obrázku 7*, kde je zobrazen schematický řez krbem.

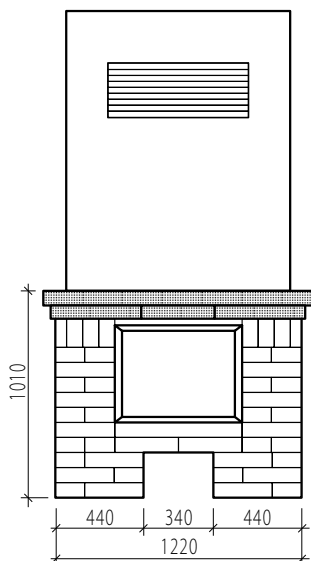


Obr. 7 Řez krbovou sestavou

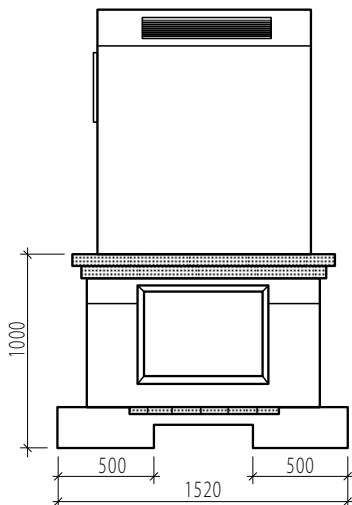
Pro amatérskou stavbu je oblíbený klasický krb (*obr. 8 a 9*). Na obrázcích je uveden modelový typ, který si každý může upravit a přepočítat podle použitých materiálů a řešení konečného vzhledu. Je postaven bez spodní římsy, zatímco obdobný krb (*obr. 10*) má nejen spodní rozšíření (římsu), ale je i rozměrově trochu jiný. Navíc je omítnutý, což je výhodné, pokud jsou ke stavbě použity starší, ale jinak kvalitní cihly nebo jiný povrchově nezajímavý materiál.



Obr. 9 Boční pohled na krb



Obr. 8 Čelní pohled na krb se základní cihlovou obestavbou



Obr. 10 Další možný typ krbu s upravenými rozměry



Jak je vidět z obrázků, řešení je víc. Jeden z nejlepších postupů, a to včetně vyobrazení, pochází od firmy AZ Krby. Firma zpracovala ukázkovou obestavbu kolem vložky VATRA. Návod na postup prací je srozumitelný i laikovi:

- V případě, že se rozhodnete ke stavbě vlastními silami, nebo se stavební firmou, je nutné řídit se všeobecným či podrobným návodem k obezdění pro krbové vložky VATRA (ovšem to stejné pravidlo platí i pro jiné použité vložky).
- Za pomoci následujícího podrobného návodu je zhotovený krb často dokonce levnější než většina skládačkových krbů.
- Krbová vložka obezděná klasickými stavebními materiály, jakými jsou například plně pálené cihly, šamotky atd., má i své výhody provozní. U těchto materiálů oceníte i delší tepelnou setrvačnost.



- Krbová vložka musí být zaústěná do komína s patřičnými parametry a průměr komínového průduchu má být přinejmenším shodný s průměrem odkouření na krbové vložce. Lepší však je, pokud je komínový průduch trochu větší.
- Kvalitní odvětrání krbu, tedy zajištění dokonalého proudění vzduchu kolem vložky, je základem úspěchu.

Plášť jednoplášťové vložky musí být odstavený od zdi s mezerou 10–20 cm. Rovněž mezi obezdívkou a krbovou vložkou musí být mezera 10–20 cm. Zadní stěnu za krbem vždy kvalitně odizolujeme, aby krb „netopil do zdi“ boční stěny mohou být z klasických materiálů. Tento vzniklý meziprostor musí být opatřen minimálně dvěma průduchy. Jeden průduch nasávací, umístěný co nejnižší u podlahy, a druhý výdechový (vyvovňovací), umístěný v nejvyšším místě tohoto meziprostoru (dutiny), který vrací ohřátý vzduch zpět do místnosti. Vstup vzduchu do krbu by měl mít rozměr nejméně 20×30 cm, výdechy by měly být dva a součet jejich otvorů by měl být větší.

Návod na instalaci krbové vložky VATRA – Optima 150 K (plus) nám poslouží jako modelový příklad.

Seznam použitého stavebního materiálu na obklad:

- 1/ cihly (klasické plně pálené cihly anebo hlazené cihly): cca 200 ks;
- 2/ zdící malta: cca 3–4 pytle;
- 3/ kovová pásovina: 2 ks po 65 cm, rozměr 100/5–6 mm;

4/ válcovaný úhelník (kovové L) 95 cm, rozměr 80/80/5–6 mm;

5/ trámeček z tvrdého dřeva 2,5 m, rozměr cca 6×10 cm;

6/ omítková jádrová malta – cca 2 pytle;

7/ štuk – cca 1 pytel.

Pořizovací náklady celkem cca 5000–7000 Kč včetně DPH.

Ostatní prvky VATRA systém:

– krbová vložka VATRA Optima 150 K (plus);

– nerezové propojovací prvky (odkouření atd.);

– odvětrací mřížky;

– izolační materiály.

Pořizovací náklady v cenách roku 2009 cca 20 000–30 000 Kč včetně DPH. Průměrná doba zhotovení 2 dny. K práci potřebujeme standardní zednické nářadí (lžíce, zednické kladivo, štetka, vědro atd.).

Popis montáže:

- 1/ Na rovnou nehořlavou podlahu vyzděte spodní část obezdívky a usadte kovové překlady z pásoviny (*obr. 11*).
- 2/ Dozděte spodní část a římsu do úrovně základů sloupků a vnitřní podpěru vložky. Pozor na ponechání průduchů pro proudění vzduchu (*obr. 12*)!
- 3/ Usadte krbovou vložku (doporučuji ji podmáznout maltou, aby se po usazení nekývala). Pokračujte ve vyzdívání sloupků a bočnic – pozor opět na prostor pro proudění vzduchu. Vpředu u sloupků se vložka nesmí těsně dotýkat sloupků, aby je roztažením nebortila.
- 4/ Dále proveďte připojení do komína. Odkouření zapojte do komína alespoň 6 cm hluboko. Po kompletním nainstalování vložky dozděte bočnice. Zakončovací svislá hrana bočnice se nesmí dotýkat přímo krbové vložky. Mezera pro dilataci musí být minimálně 3 mm (*obr. 13*).
- 5/ Po zhotovení konzolek usadte kovový úhelník (L). Dbejte na to, aby byla dodržena předepsaná mezera pro nasávání vzduchu nad dvířky pro chlazení přední části horního výměníku (*obr. 14 a 15*). Spodní část římsy musí být dostatečně vysoko, aby šla dvířka krbu snadno vysadit.